

Felzer AirPLUS		
160 – 1900 kW	Спиральные компрессоры	R410a

ВОЗДУХООХЛАЖДАЕМЫЕ ЧИЛЛЕРЫ ДЛЯ НАРУЖНОЙ УСТАНОВКИ



КОД ПРОДУКТА

В коде продукта зашифрован типоразмер установки и набор опций, устанавливаемых на заводе

AirPLUS-720.12-LN-FCP+2M-ECBP-A-PDLI-TA-GM-SV-CE-PR-TS-SS-NW

#	Код	Описание	#	Код	Описание
1	AirPLUS	Название линейки	8	-PSL	Одиночный насос низкого давления НД
2	-720.12	Типоразмер		-PDL	Двойной насос низкого давления НД
3	-LN	Шумозащитный кожух компрессора		-PSH	Одиночный насос высокого давления ВД
4	-FCP	Параллельный фрикулинг		-PDH	Двойной насос высокого давления ВД
	-FCP+*М	Смешанный фрикулинг: параллельный+модульный. * - число теплообменников	-P**I	Насосы, указанные выше, с частотным регулированием оборотов	
	-FC+*М	Модульный фрикулинг. * - число теплообменников	9	-TA	Бак буферный
5	-BRINE	Исполнение для исходящей жидкости ниже +5С	10	-GM	Манометры высокого и низкого давления
6	-FS	Ступенчатое выключение вентиляторов	11	-SV	Соленоид жидкостной линии
	-FR	TRIAC регулятор оборотов вентиляторов	12	-CE	E-coating для конденсатора
	-EC	ЕС вентиляторы (с регулируемыми оборотами)	13	-PR	Реле контроля фаз
	-ECBP	ЕС вентиляторы (с регулируемыми оборотами) + байпас конденсатора для зимнего пуска	14	-TS	Touch screen монитор
7	-A	Диффузор типа Axitop	15	-SS	Плавный пуск компрессора
			16	-NW	Нумерованные провода

ОПИСАНИЕ РАБОТЫ

Чиллеры Felzer AirPLUS – это воздухоохлаждаемые установки для охлаждения жидкостей. Для наружной установки.

Установка состоит из одного или нескольких контуров системы механического охлаждения, электрического оборудования и системы управления. Также опционально в состав установок включаются компоненты гидравлического контура.

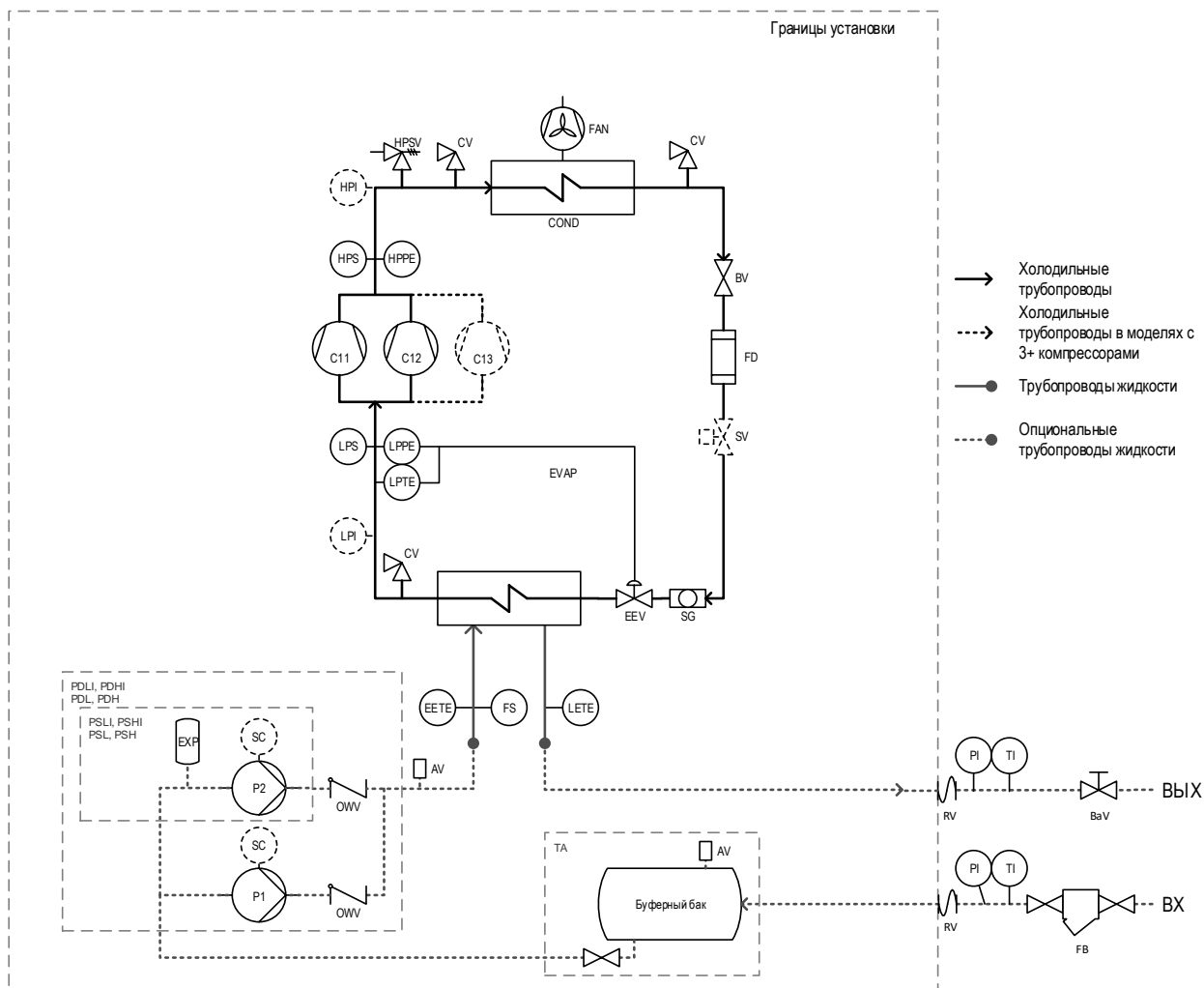
Основные компоненты контура системы механического охлаждения: испаритель для охлаждения жидкости, компрессоры, конденсаторы с воздушным охлаждением, расширительный клапан и хладагент. Теплая жидкость насосом (опционально входящим в установку или внешним) подаётся в испаритель. Хладагент циркулирует по холодильному контуру в результате работы компрессора. Давление в испарителе поддерживается на низком уровне, что приводит к кипению хладагента, и отбору им тепла у жидкости (воды или смеси воды с антифризом). Охлаждённая жидкость выходит из испарителя в систему. Вскипевший, газообразный хладагент поступает в компрессор. После сжатия хладагента в компрессоре давление возрастает и в конденсаторе происходит конденсация хладагента с отдачей тепла

наружному воздуху, который протягивается через теплообменник конденсатора в результате работы вентилятора. Из конденсатора сконденсировавшийся, жидкий хладагент поступает в испаритель. На установленном перед испарителем терморегулирующем вентиле (ТРВ) происходит падение давления. И в испарителе процесс начинается снова.

Опциональная система фрикулинга (бесплатного холода) устанавливается перед испарителем на трубопроводах жидкости. Если температура наружного воздуха ниже температура жидкости, то жидкость направляется в воздушные теплообменники. Они могут быть установлены параллельно конденсаторам (параллельный фрикулинг) и тогда воздух протягивается через них вентиляторами конденсатора. Либо отдельной группой (модульный фрикулинг), и тогда воздух протягивается отдельной группой вентиляторов. Из-за теплообмена с холодным воздухом жидкость охлаждается. Затем более холодная жидкость поступает в испаритель. Требуется запуск меньшего числа компрессоров, или возможно охлаждение жидкости до требуемой температуры без включения компрессоров. За счёт этого сокращается потребление электроэнергии.

СХЕМА УСТАНОВОК

УСТАНОВКИ БЕЗ ФРИКУЛИНГА С ОДНИМ КОНУТРОМ



Компоненты фреоновой контура

C11-C16 // Компрессоры Контур 1
 EVAP // Испаритель
 COND // Конденсатор
 FAN // Вентилятор конденсатора
 EEV // Электронный ТРВ
 FD // Фильтр осушитель
 HPSV // Предохранительный клапан высокого давления
 CV // Сервисный клапан

Опционально:
 SV // Соленоидный клапан (Опция SV)
 HPI // Манометр ВД (Опция GM)
 LPI // Манометр НД (Опция GM)

Компоненты управления

HPS // Реле высокого давления
 LPS // Реле низкого давления
 HPPE // Датчик давления нагнетания
 LPPE // Датчик давления испарения
 LPTE // Датчик температуры всасывания
 EETE // Датчик температуры входящей жидкости
 LE TE // Датчик температуры исходящей жидкости
 FS // Реле протока

Опционально:
 SC // Инвертер насоса (Опции P**1)

Компоненты гидравлического контура

AV // Воздухоотводчик (где необходимо)

Опционально
 P1 // Насос 1 (Опции PSL(I), PSH(I))
 P2 // Насос 2 (Опции PDL(I), PDH(I))
 OWW // Обратный клапан (Опции PDL(I), PDH(I))
 Буферный бак (Опция TA)
 EXP // Расширительный бак (Опция PSL(I), PSL(I), PDL(I), PDH(I))

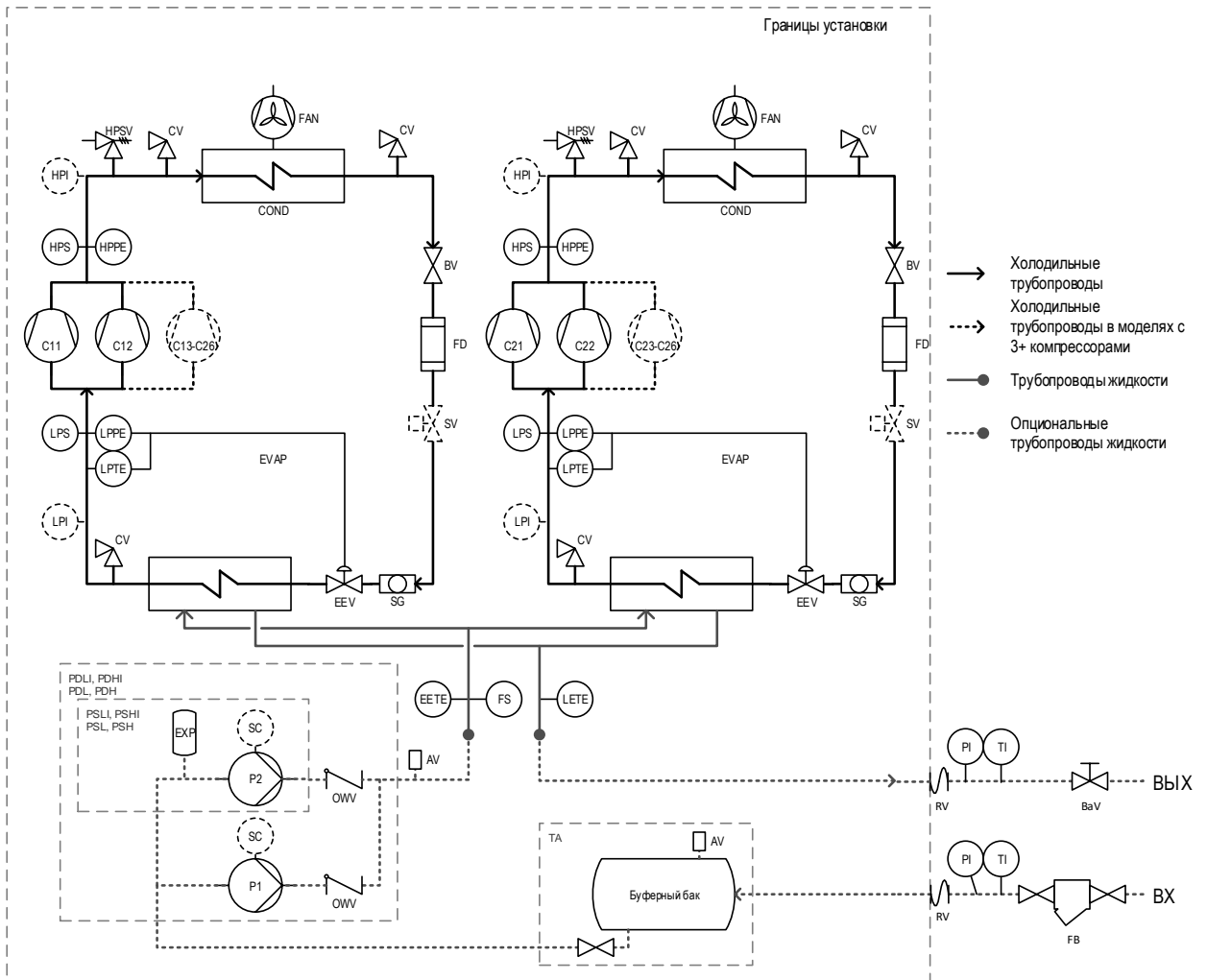
Вне установки (рекомендуемая инсталляция):
 RV // Виброгасители
 FB // Блок фильтра: Фильтр + 2 заслонки
 BaV // Балансировочный клапан (если не инвертерный насос)
 P1 // Манометр
 TI // Термометр

* - Схему опции ECBP запрашивайте у представителя Felzer

СХЕМА УСТАНОВОК

УСТАНОВКИ БЕЗ ФРИКУЛИНГА С ДВУМЯ КОНУТРАМИ

// БОЛЕЕ 2x КОНТУРОВ - АНАЛОГИЧНО



Компоненты фреоновой контура

C11-C16 // Компрессоры Контура 1
 EVAP // Испаритель
 COND // Конденсатор
 FAN // Вентилятор конденсатора
 EEV // Электронный ТРВ
 FD // Фильтр осушитель
 HPSV // Предохранительный клапан высокого давления
 CV // Сервисный клапан

Опционально:

SV // Соленоидный клапан (Опция SV)
 HPI // Манометр ВД (Опция GM)
 LPI // Манометр НД (Опция GM)

Компоненты управления

HPS // Реле высокого давления
 LPS // Реле низкого давления
 HPPE // Датчик давления нагнетания
 LPPE // Датчик давления испарения
 LPTE // Датчик температуры всасывания
 EEVE // Датчик температуры входящей жидкости
 LETE // Датчик температуры исходящей жидкости
 FS // Реле протока

Опционально:

SC // Инвертер насоса (Опции P**)

Компоненты гидравлического контура

AV // Воздухотводчик (где необходимо)

Опционально

P1 // Насос 1 (Опции PSL(I), PSH(I))
 P2 // Насос 2 (Опции PDL(I), PDH(I))
 OVV // Обратный клапан (Опции PDL(I), PDH(I))
 Буферный бак (Опция TA)
 EXP // Расширительный бак (Опция PSL(I), PSL(I), PDL(I), PDH(I))

Вне установки (рекомендуемая инсталляция):

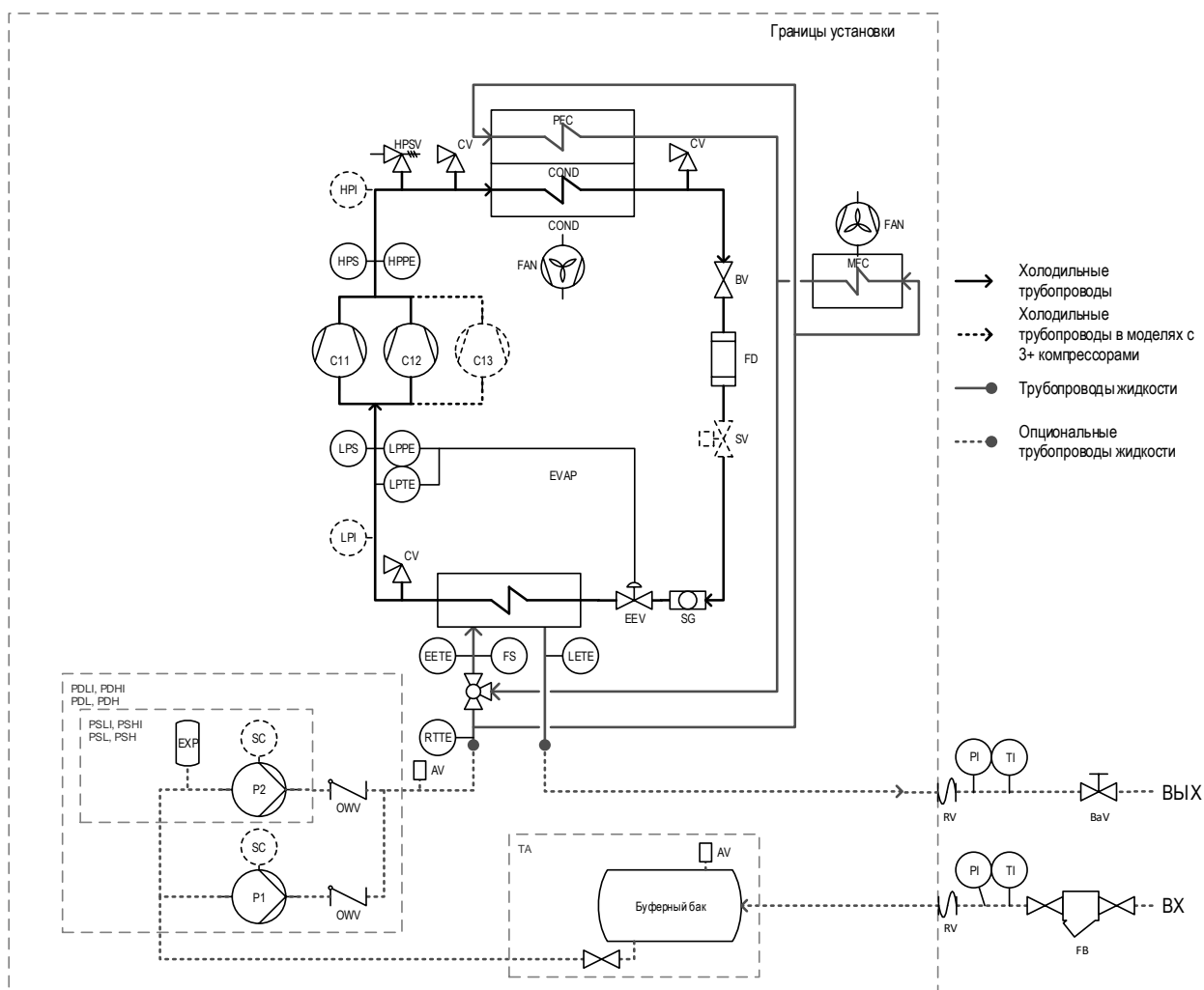
RV // Виброгасители
 FB // Блок фильтра: Фильтр + 2 заслонки
 BaV // Балансировочный клапан (если не инвертерный насос)
 PI // Манометр
 TI // Термометр

* - Схему опции ЕСВР запрашивайте у представителя Felzer

СХЕМА УСТАНОВОК

УСТАНОВКИ С ФРИКУЛИНГОМ С ОДНИМ КОНУТРОМ

// БОЛЕЕ 1го КОНТУРА - АНАЛОГИЧНО



Компоненты фреонового контура

C11-C16 // Компрессоры Контур 1
 EVAP // Испаритель
 COND // Конденсатор
 FAN // Вентилятор конденсатора
 EEV // Электронный ТРВ
 FD // Фильтр осушитель
 HPSV // Предохранительный клапан высокого давления
 CV // Сервисный клапан

Опционально:

SV // Соленоидный клапан (Опция SV)
 HPI // Манометр ВД (Опция GM)
 LPI // Манометр НД (Опция GM)

Компоненты управления

HPS // Реле высокого давления
 LPS // Реле низкого давления
 HPPE // Датчик давления нагнетания
 LPPE // Датчик давления испарения
 LPTE // Датчик температуры всасывания
 EETE // Датчик температуры входящей жидкости
 LETE // Датчик температуры исходящей жидкости
 RTTE // Датчик температуры возвратной жидкости
 FS // Реле протока

Опционально:

SC // Инвертер насоса (Опции P**)

Компоненты гидравлического контура

AV // Воздухотводчик (где необходимо)
 PFC // Теплообменники параллельного фрикулинга
 MFC // Теплообменники модульного фрикулинга

Опционально

P1 // Насос 1 (Опции PSL(I), PSH(I))
 P2 // Насос 2 (Опции PDL(I), PDH(I))
 OWW // Обратный клапан (Опции PDL(I), PDH(I))
 Буферный бак (Опция TA)
 EXP // Расширительный бак (Опция PSL(I), PSL(I), PDL(I), PDH(I))

Вне установки (рекомендуемая инсталляция):

RV // Виброгасители
 FB // Блок фильтра: Фильтр + 2 заслонки
 BaV // Балансировочный клапан (если не инвертерный насос)
 PI // Манометр
 TI // Термометр

БАЗОВАЯ КОМПЛЕКТАЦИЯ И ОПЦИИ

Базовая комплектация включает¹:

Холодильный контур: испаритель, компрессоры с подогревателем картера, конденсатор, электронный TPV с драйвером и батареей резервного питания, смотровое стекло, фильтр-осушитель, предохранительный клапан на линии нагнетания, 3 сервисных клапана, реле высокого и низкого давления.

Установка: AC осевые вентиляторы (запускаемые группой), корпус из оцинкованной стали с полимерным покрытием, нержавеющие заклепки.

Система управления: контроллер с встроенным интерфейсом RS485, главный выключатель (без фьюза), автоматические выключатели и контакторы компрессоров, автоматические выключатели и контакторы групп вентиляторов, автоматический выключатель и электрооборудование вспомогательных систем, датчики входящей и исходящей жидкости, реле протока.

Опции, устанавливаемые на заводе:

Шумоизолирующий кожух компрессора	LN	Металлический кожух вокруг группы компрессоров. Снижает шум. Защищает компрессоры от посторонних предметов.
Ступени выключения вентиляторов	FS	Вентиляторы отключаются ступенями. Каждый вентилятор имеет свой контактор. Позволяет установке работать при более низких температурах воздуха.
Регулятор оборотов вентилятора	FR	Тиристорный (TRIAC) регулятор оборотов вентилятора. Позволяет регулировать обороты в пределах 30-100%. Позволяет установке работать при более низких температурах воздуха.
ЕС вентиляторы	EC	ЕС вентиляторы с регулировкой оборотов в пределах 0-100%. Позволяет установке работать при более низких температурах воздуха (по сравнению с TRIAC). Снижает потребление энергии (по сравнению с TRIAC).
Байпас конденсатора (-30°C)	ECBP	В дополнение к ЕС вентиляторам устанавливается защита от ветра, байпас конденсатора, жидкостный ресивер с подогревом, система обратных и регулирующих клапанов. Позволяет установке работать до -30С и при более низких температурах.
Диффузор Axitor	A	Диффузор типа «Axitor» снижает потребление электроэнергии и уровень шума.
Одиночный насос НД	PSL	Один встроенный насос низкого давления (100-150кПа).
Двойной насос НД	PDL	Двойной встроенный насос низкого давления (100-150кПа). Ротация насосов позволяет увеличить их ресурс. Аварийное включение резервного насоса снижает риск остановки установки и повышения температуры жидкости.
Одиночный насос ВД	PSH	Один встроенный насос высокого давления (200-250кПа).
Двойной насос ВД	PDH	Двойной встроенный насос высокого давления (200-250кПа). Ротация насосов позволяет увеличить их ресурс. Аварийное включение резервного насоса снижает риск остановки установки и повышения температуры жидкости.

¹ Felzer оставляет за собой право вносить изменения в базовую и опциональную комплектацию без предупреждения.

Инвертер для насоса	I	Частотный регулятор (инвертер) на двигателя насосов по возможности уменьшает обороты для экономии электроэнергии при частичной нагрузке.
Бак	TA	Встроенный буферный бак. Снижает время инсталляции.
Манометры ВД и НД	GM	Манометры высокого и низкого давления. Позволяют наблюдать за показателями давления не только с контроллера.
Соленоид жидкостной линии	SV	Дополнительная защита от
E-coating для конденсатора	CE	Защитное покрытие конденсатора для предотвращения коррозии в агрессивной среде (морское побережье, химические среды и т.д.). Для сложных агрессивных сред просим проконсультироваться с представителем – возможно применение других типов покрытий и теплообменников.
Реле контроля фаз	PR	Позволяет предотвратить включение двигателей установки при некорректно подключенных к ней фазах.
Touch screen монитор	TS	Цветной экран с дружелюбным интерфейсом.
Плавный пуск компрессора	SS	Устройство плавного пуска снижает стартовые токи (см. таблицу).
Нумерованные провода	NW	На всех проводах в электрошкафу устанавливаются их номера согласно электросхемы.

Опции, устанавливаемые на заводе, которые можно также заказать и установить после отгрузки (на месте инсталляции):

Защитные решетки	SG	Решетка, предотвращающая доступ в установку
Выносной дисплей	RD	Дисплей управления установкой для размещения за пределами установки (например, в помещении).
BACnet	BN	Карта для подключения установки по протоколу BACnet.
LONworks	LW	Карта для подключения установки по протоколу LONworks.
Накатанные трубы и Victaulic	CO	Комплект труб под приварку и хомутов типа Victaulic (для подключения установки к системе в случае отсутствия на месте хомутов и установки для накатки канавок).
Резиновые виброопоры	AM	Резиновые виброопоры для инсталляции установки.

ТАБЛИЦА ТИПОРАЗМЕРОВ И ХАРАКТЕРИСТИК

Типоразмер	40.2	50.2	60.2	70.2	80.2	90.3	120.4
Мощность (тонн)	40	50	60	70	80	90	120
Холодопроизводительность, кВт	110	131	169	188	210	246	338
Потребляемая мощность, кВт	35	45	57	65	72	87	113
EER	3,13	2,89	2,98	2,89	2,92	2,82	2,98
Тип испарителя	Пластиначтый						
Расход жидкости, м ³ /ч	19	22	29	32	36	42	58
Падение давления, кПа	24	33	53	53	53	53	53
Тип компрессора	Спиральный						
Число компрессоров	2	2	2	2	2	3	4
Число контуров	1	1	1	1	1	1	2
Число ступеней производительности	2	2	2	2	2	3	4
Хладагент	R410a						
Заправка, кг	12	15	17	20	22	25	34
Звуковая мощность, дБА	86	88	88	91	92	90	91
Звуковое давление, дБА	54	56	56	59	60	58	59
Максимальный рабочий ток, А	86	102	138	155	172	205	276
Стартовый ток, А	271	326	385	483	500	452	523
Ток плавного пуска, А (Опция SS)	176	211	254	311	328	321	392
Число V модулей конденсаторов	1	1	2	2	2	2	3
Длина, м	1,21	1,21	2,42	2,42	2,42	2,42	3,63
Ширина, м	2,22	2,22	2,22	2,22	2,22	2,22	2,22
Высота, м	2,30	2,30	2,30	2,30	2,30	2,30	2,30
Эксплуатационная масса, кг	1105	1145	1250	1270	1370	1520	2300

// Данные для номинальных условий: охлаждается вода с +12°C до +7°C при температуре воздуха +35°C

ТАБЛИЦА ТИПОРАЗМЕРОВ И ХАРАКТЕРИСТИК

Типоразмер	120.2	140.4	150.5	180.3	180.6	210.7	240.8
Мощность (тонн)	120	140	150	180	180	210	240
Холодопроизводительность, кВт	322	372	416	486	493	578	664
Потребляемая мощность, кВт	115	128	144	171	175	205	234
EER	2,81	2,91	2,88	2,85	2,82	2,83	2,84
Тип испарителя	Пластинчатый						
Расход жидкости, м ³ /ч	55	64	71	83	84	99	114
Падение давления, кПа	53	53	53	53	53	56	56
Тип компрессора	Спиральный						
Число компрессоров	2	4	5	3	6	7	8
Число контуров	1	2	2	1	2	2	2
Число ступеней производительности	2	4	5	3	6	6	6
Хладагент	R410a						
Заправка, кг	30	35	42	51	50	55	60
Звуковая мощность, дБА	92	94	92	94	93	94	94
Звуковое давление, дБА	60	62	60	62	61	62	62
Максимальный рабочий ток, А	270	310	343	407	410	414	418
Стартовый ток, А	455	638	590	592	657	661	665
Ток плавного пуска, А (Опция SS)	-	466	459	-	526	530	534
Число V модулей конденсаторов	3	3	4	4	4	5	5
Длина, м	3,63	3,63	4,84	4,84	4,84	6,05	6,05
Ширина, м	2,22	2,22	2,22	2,22	2,22	2,22	2,22
Высота, м	2,30	2,30	2,30	2,30	2,30	2,30	2,30
Эксплуатационная масса, кг	2050	2330	2680	2600	2950	3380	3650

// Данные для номинальных условий: охлаждается вода с +12°C до +7°C при температуре воздуха +35°C

ТАБЛИЦА ТИПОРАЗМЕРОВ И ХАРАКТЕРИСТИК

Типоразмер	240.4	270.9	300.10	300.5	330.11	360.12	360.6
Мощность (тонн)	240	270	300	300	330	360	360
Холодопроизводительность, кВт	644	757	849	808	926	1003	972
Потребляемая мощность, кВт	229	261	288	285	319	350	341
EER	2,81	2,90	2,95	2,83	2,91	2,87	2,85
Тип испарителя	Пластинчатый						
Расход жидкости, м ³ /ч	110	130	146	139	159	172	167
Падение давления, кПа	53	58	58	53	53	53	53
Тип компрессора	Спиральный						
Число компрессоров	4	9	10	5	11	12	6
Число контуров	2	2	2	2	2	2	2
Число ступеней производительности	4	7	8	5	9	10	6
Хладагент	R410a						
Заправка, кг	61	72	84	81	93	102	105
Звуковая мощность, дБА	95	95	95	96	96	96	97
Звуковое давление, дБА	63	62	62	63	63	63	64
Максимальный рабочий ток, А	540	489	560	677	690	694	814
Стартовый ток, А	725	736	807	862	937	941	999
Ток плавного пуска, А (Опция SS)	-	605	676	-	806	810	-
Число V модулей конденсаторов	5	6	7	7	8	8	8
Длина, м	6,05	7,26	8,47	8,47	9,68	9,68	9,68
Ширина, м	2,22	2,22	2,22	2,22	2,22	2,22	2,22
Высота, м	2,30	2,30	2,30	2,30	2,30	2,30	2,30
Эксплуатационная масса, кг	3250	4200	4750	4250	5250	5550	5200

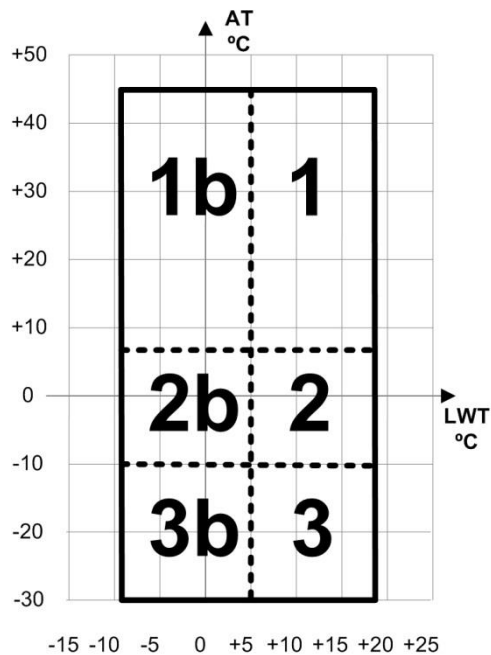
// Данные для номинальных условий: охлаждается вода с +12°C до +7°C при температуре воздуха +35°C

ТАБЛИЦА ТИПОРАЗМЕРОВ И ХАРАКТЕРИСТИК

Типоразмер	420.7	480.8	540.9	600.10	660.11	720.12
Мощность (тонн)	420	480	540	600	660	720
Холодопроизводительность, кВт	1130	1294	1458	1616	1780	1944
Потребляемая мощность, кВт	400	456	512	570	626	682
EER	2,83	2,84	2,85	2,83	2,84	2,85
Тип испарителя			Пластинчатый			
Расход жидкости, м ³ /ч	194	222	250	277	305	333
Падение давления, кПа	53	53	53	53	53	53
Тип компрессора			Спиральный			
Число компрессоров	7	8	9	10	11	12
Число контуров	3	3	3	4	4	4
Число ступеней производительности	7	8	9	10	11	12
Хладагент			R410a			
Заправка, кг	111	132	153	162	183	204
Звуковая мощность, дБА	98	98	99	99	100	100
Звуковое давление, дБА	65	65	66	66	66	66
Максимальный рабочий ток, А	947	1084	1221	1354	1491	1628
Стартовый ток, А	1132	1269	1406	1539	1676	1813
Ток плавного пуска, А (Опция SS)	-	-	-	-	-	-
Число V модулей конденсаторов	9	11	12	13	15	16
Длина, м	10,89	13,31	14,52	15,73	18,15	19,36
Ширина, м	2,22	2,22	2,22	2,22	2,22	2,22
Высота, м	2,30	2,30	2,30	2,30	2,30	2,30
Эксплуатационная масса, кг	5900	6860	7620	8250	9210	9970

// Данные для номинальных условий: охлаждается вода с +12°C до +7°C при температуре воздуха +35°C

ПРЕДЕЛЫ РАБОТЫ



// AT – температура воздуха

// LWT – температура исходящей жидкости (воды или антифриза)

Опции \ \ Условия	1	2	3	*b
Базовая версия	Работает при температуре выше +10 ÷ +25°C	Не работает	Не работает	При работе с жидкостью меньше 0C требуется настройка BRINE. Уточняйте у представителя и указывайте при заказе.
FS: Ступени выключения вентиляторов	Работает при температуре выше +5 ÷ +12°C	Не работает	Не работает	
FR: Регулятор оборотов вентилятора	Работает устойчиво	Работает	При определённых условиях работает выше -20 ÷ -10°C	
EC: EC вентиляторы	Работает устойчиво	Работает устойчиво	При определённых условиях работает выше -20 ÷ -12°C	
ЕСВР: Байпас конденсатора (-30°C)	Работает устойчиво	Работает устойчиво	Работает устойчиво	
Установки с фрикулингом	Работает устойчиво	Работает устойчиво	Работает устойчиво	

ТАБЛИЦА ГАБАРИТОВ

Типоразмер	кВт	L Длина, м	W Ширина, м	H Высота, м
40.2	110	1,21	2,22	2,3
50.2	131			
60.2	169	2,42		
90.3	246			
120.4	338	3,63		
120.2	322			
150.5	416	4,84		
180.3	486			
180.6	493			
210.7	578	6,05		
240.8	664			
240.4	644			
270.9	757	7,26		
300.10	849	8,47		
300.5	808			
330.11	926	9,68		
360.12	1003			
360.6	972	10,89		
420.7	1130			
480.8	1294	13,31		
540.9	1458	14,52		
600.10	1616	15,73		
660.11	1780	18,15		
720.12	1944	19,36		

